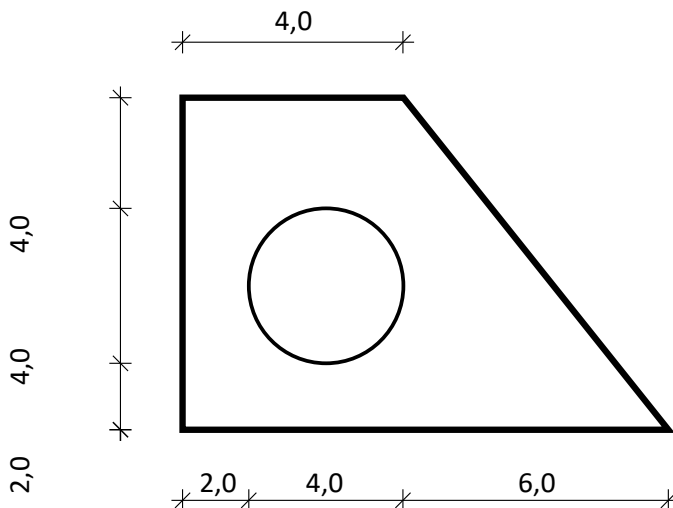


# ОТПОРНОСТ МАТЕРИЈАЛА

## ПИСМЕНИ ДЕО ИСПИТА

1. За материјалну површину као на скици одредити главне централне моменте инерције и конструисати елипсу инерције.



2. За дати носач који је профила датог на слици (дужине дате у милиметрима) и оптерећење према скици одредити:
- реакције ослонаца и  $M$ ,  $T$  и  $N$  дијаграме,
  - ивичне нормалне напоне на месту максималног момента и
  - главне напоне у тачки  $h/5$ .

